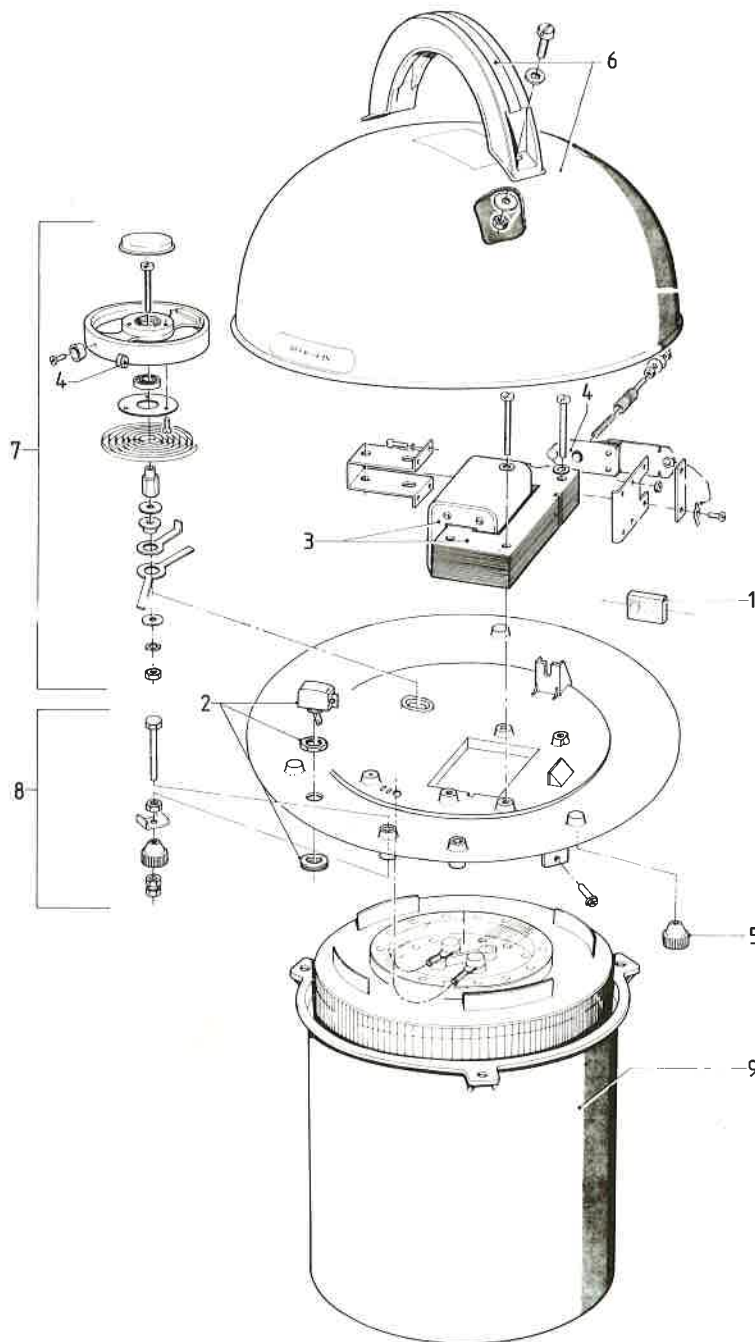


**BATTERIJAPPARAAT / BATTERY OPERATED FENCER /
BATTERIEGERAET / APPAREIL DE CLOTURE SUR PILE**


POS.	BENAMING	DESCRIPTION	BENENNUNG	DESCRIPTION	CODE NR.
1	Condensator 0,22 μ F	Capacitor 0,22 μ F	Kondensator 0,22 μ F	Condensateur 0,22 μ F	135—40200
2	Tuilmelschakelaar compleet	Switch complete	Schalter komplett	Interrupteur complet	152—45000
3	Transformator compleet	Transformer complete	Transformator komplett	Transformateur complet	152—70001
4	Anker compleet + los zilberkontakt	Armature complete + loose silvercontact	Anker komplett + loses Silberkontakt	Armature complet + contact d'argent détaché	152—70003
5	Kroonmoeren (10 st.)	Castellated nuts (10 pcs.)	Kronenmutter (10 St.)	Ecrous crénelés (10 pcs.)	152—70005
6	Bovenkap met handgreep	Dome with handle	Haube mit Handgriff	Dôme avec poignée	152—70006
7	Balanswiel compleet	Balance wheel complete	Drehpendel komplett	Balancier complet	152—75000
8	Uitgangsklem compleet ST	Output terminal set ST	Ausgangsanschluss kompl. ST	Borne de sortie compl. ST	152—75110
8a	Uitgangsklem compleet G9	Output terminal set G9	Ausgangsanschluss kompl. G9	Borne de sortie compl. G9	152—75111
9	Onderbak	Battery container	Batteriebehälter	Boîtier pile	153—60502